

Fundacja BOMIS®
Porozumienie Profesjonalistów
ds. Wycen, Doradztwa i Mediacji w Biznesie
60 - 792 Poznań, ul. Wojskowa 6/E5



**Opinia o wartości godziwej
systemu solarnego
wspomagania przygotowania ciepłej wody użytkowej**

Raport nr CRM.BOMIS 1139/2024

Zleceniodawca: Wojewódzkie Centrum Pediatrii „Kubalonka” w Istebnej,
Samodzielny Publiczny Zakład Opieki Zdrowotnej
43-470 Istebna 500

Autor: licencjonowany rzeczoznawca BOMIS®-u
ds. wyceny wartości środków i mekaukładów technicznych
dr hab. inż. Maciej Dyzia (numer uprawnień 2109)

Poznań, wrzesień 2024 r.

SŁOWNIK TERMINÓW STANDARYZOWANYCH [1]

Megaukład techniczny – zaprojektowany układ środków technicznych (maszyn i urządzeń), dobranych ze względu na celowe działanie tego układu jako całości.

Ciąg (linia) technologiczny – potoczna nazwa wyodrębnionego ze względu na cel (wykonywanie operacji procesu technologicznego) megaukładu technicznego.

Środek techniczny - narzędzie maszynowe lub niemaszynowe bądź pomieszczenie, służące do zaspokajania potrzeb materialnych i charakteryzujące się wejściem, wyjściem i działaniem. Istotą środków technicznych są systemy informacyjne, masowe i energetyczne.

Maszyna to narzędzie, którego wejściem jest energia jako warunek konieczny, a tylko w niektórych przypadkach wystarczający. Przykładem maszyny przekształcającej energię jest transformator, a maszyny przekształcającej energię i informację, komputer.

Pomieszczenie to układ materialny, którego działanie polega na ograniczeniu stopni swobody przemieszczania zbiorów materialnych umieszczonych w tym układzie. Przykładem pomieszczenia są zbiorniki, rurociągi, zasobniki.

Koszt zastąpienia środka/megaukładu technicznego – aktualny koszt zakupu środka/megaukładu technicznego nowego o najbliższych do obiektu wycenianego właściwościach (parametrach).

Wycena wartości środka lub megaukładu technicznego jest oszacowaniem jego wartości z uwzględnieniem wszelkich koniecznych w tym celu atrybutów mających istotne znaczenie dla wyniku wyceny.

Opinia o wartości środka lub megaukładu technicznego jest zgrubnym i wstępnym oszacowaniem jego wartości z uwzględnieniem tylko niektórych, wybranych i dostępnych bezpośrednio podczas opiniowania, atrybutów i informacji mających znaczenie dla wyniku. Opinia o wartości daje większe odchyłki wyniku niż oszacowanie wartości, jest obciążona większą niepewnością i nie może być utożsamiana z wyceną wartości.

Deklaracja zgodności WE – to dokument wystawiony przez producenta lub jego upoważnionego przedstawiciela, w celu potwierdzenia zgodności z dyrektywami Nowego Podejścia, które stanowią tak zwane przepisy zasadnicze. Wystawienie deklaracji zgodności WE pozwala producentowi na naniesienie oznakowania CE na dany wyrób.

CE (znak CE / oznaczenie CE / oznakowanie CE) – skrót od francuskich słów CONFORMITE EUROPEENNE oznaczających zgodność europejską. Naniesienie znaku CE na wyrób to potwierdzenie, że wyrób spełnia wszystkie wymagania dyrektyw Nowego Podejścia. Oznakowanie CE nanosi z reguły producent lub jego upoważniony przedstawiciel na terenie Europejskiego Obszaru Gospodarczego.

¹ Standard wyceny wartości środków i megaukładów technicznych Fundacji BOMIS® autorstwa dr inż. Tadeusza Klimka, Poznań 2018, Wydawnictwo: Fundacja BOMIS®

1. Zleceniodawca:

Wojewódzkie Centrum Pediatrii „Kubalonka” w Istebniej,
Samodzielny Publiczny Zakład Opieki Zdrowotnej,
43-470 Istebna 500.

2. Władający:

Wojewódzkie Centrum Pediatrii „Kubalonka” w Istebniej,
Samodzielny Publiczny Zakład Opieki Zdrowotnej,
43-470 Istebna 500.

3. Przedmiot wyceny:

System solarny wspomagania przygotowania ciepłej wody użytkowej *.

4. Cel wyceny:

Celem wyceny jest oszacowanie wartości rynkowej systemu solarnego wspomagania przygotowania ciepłej wody użytkowej na potrzeby sprzedaży.

5. Podstawa przygotowania wyceny

Zlecenie z dnia 1 sierpnia 2024, zamawiający Wojewódzkie Centrum Pediatrii „Kubalonka” w Istebniej, Samodzielny Publiczny Zakład Opieki Zdrowotnej w Istebniej.

Podstawą metodologiczną wyceny jest Standard wyceny wartości środków i megaukładów technicznych Fundacji BOMIS® autorstwa dr inż. Tadeusza Klimka, Wydawnictwo: Fundacja BOMIS®, Poznań 2018.

Aby spełnić cel i przeznaczenie wyceny określone potrzebą Zleceniodawcy należy oszacować wartość rynkową.

Wartość rynkowa jest definiowana jako racjonalnie określona ilość pieniędzy, którą chętny kupujący będzie skłonny zaoferować chętnemu sprzedającemu w zamian za przedmiot transakcji przy założeniu równości stron, bez istnienia żadnego przymusu wpływającego na decyzję o zakupie i sprzedaży, przy pełnej znajomości przedmiotu i okoliczności transakcji, w określonym czasie [2].

Zakłada się odpowiednio długi czas, wyeksponowania przedmiotu sprzedaży na nieograniczonym, tzn. o wolnym dostępie, rynku.

Powyzsza wartość uwzględnia m.in. rodzaj i zastosowanie megaukładu technicznego tworzącego system solarny przygotowania ciepłej wody użytkowej (c. w. u.) o powierzchni kolektorów 320,9 m² (brutto), jego wytwórcę, konstrukcję, wyposażenie, stan techniczny, stopień utraty wartości i wiek środka technicznego, okres i sposób eksploatacji, a także warunki popytu i podaży określające atrakcyjność rynkową poprzez stopień utraty wartości.

² T. Klimek, Słownik terminologiczny wyceny wartości maszyn i urządzeń nie tylko dla rzeczoznawców, Wydawnictwo BOMIS PRESS, Poznań 1999

* przyjęto na podstawie udostępnionej dokumentacji technicznej projektu

Ponieważ system solarny wspomagania przygotowania ciepłej wody użytkowej (c. w. u.) o powierzchni kolektorów 320,9 m² (brutto) został specjalnie zaprojektowany dla wymagań kompleksu budynków szpitalno-sanatoryjnych Wojewódzkiego Centrum Pediatrii „Kubalonka” w Istebnej, właściwym jest oszacowanie wartości godziwej tego megaukładu.

Zgodnie z artykułem 28 ustawy o rachunkowości (Dz. U. 2021 poz. 217) wartość godziwa to kwota, za jaką dany składnik aktywów mógłby zostać wymieniony, a zobowiązanie uregulowane na warunkach transakcji rynkowej pomiędzy zainteresowanymi i dobrze poinformowanymi, nie powiązanimi ze sobą stronami.

Z definicji tej wynika, że aby mówić o wycenie wartości godziwej konieczne jest, aby transakcja na podstawie, której określa się tę wartość spełniała następujące warunki:

- dokonana była na warunkach rynkowych (w tym również transakcji hipotetycznej, jeśli nie następuje transakcja faktyczna),
- pomiędzy zainteresowanymi stronami - co oznacza, iż strony chcą dokonać tej transakcji, przy czym żadna ze stron nie znajduje się w sytuacji przymusowej,
- pomiędzy dobrze poinformowanymi stronami - co oznacza, iż obie strony transakcji posiadają wystarczającą wiedzę i informacje, umożliwiające im pełną ocenę wartości przedmiotu transakcji,
- jest zawierana pomiędzy, niepowiązanymi ze sobą stronami, nie znajdującymi się w stosunku nadrzędności i podporządkowania [3].

Podstawą wyceny w wyżej wymienionym celu są, w zakresie możliwym do przeprowadzenia:

- szczegółowa identyfikacja przedmiotu wyceny,
- ustalenia dotyczące kompletności i sprawności,
- ustalenia dotyczące skutków eksploatacji i możliwości dalszego użytkowania.

Oszacowanie przeprowadzono w trybie opinii o wartości, ponieważ instalacja była odłączona od systemu ogrzewania wody użytkowej w wyniku wycieku znacznej ilości glikolu.

W wobec braku ofert na rynku wtórnym systemów solarnych przygotowania c.w.u. o powierzchni kolektorów 320,9 m² (brutto) opinia została wykonana w podejściu kosztowym metodą analizy wieku i okresu „życia” [4].

W tym celu został zidentyfikowany koszt zastąpienia megaukładu technicznego, który tworzy 156 kolektorów słonecznych WAT3000S, rurociągi glikolu i rurociągi wody oraz moduły

³ T. Klimek, Szacowanie wartości środków i megaukładów technicznych, Fundacja BOMIS®, 2020

⁴ Szacowanie wartości środków i megaukładów technicznych – standard, dostępne na stronie <https://www.rzeczoznawcy.bomis.pl/uploads/Standard%202018.pdf>

warstwowego ładowania Sonnerkraft SLM120 i SLM200, moduł świeżej wody dla dużych obiektów FWM225, naczynia zbiorcze Reflex i 5 zbiorników buforowych PS3000. Na podstawie dostępnych ofert oszacowany został skumulowany ubytek wartości megaukładu.

Koszt zastąpienia środka lub megaukładu technicznego nowego jest to, co najmniej aktualna cena zakupu (np. ex works) nowego środka lub megaukładu technicznego o najbliższych do wycenianego właściwościach (parametrach), będącego jego następcą generacyjnym. Do niej pochodzą, jeśli występują i mają zastosowanie, koszty bezpośrednie, np.: cło, koszty transportu i ubezpieczenia transportu, koszty montażu, zainstalowania, uruchomienia, odbioru, itd. [5].

6. Data i miejsce oględzin

Oględziny systemu solarnego wspomaganie przygotowania ciepłej wody użytkowej przeprowadzono w dniach 13 sierpnia 2024 na terenie Wojewódzkiego Centrum Pediatrii „Kubalonka” w Istebnej. Nie badano kompletności megaukładu [*].

7. Informacje dodatkowe

- 1) Wszystkich informacji udzielił Pan Marcin Huć, p.o. Zastępcy Kierownika Działu Techniczno-Gospodarczego.
- 2) Z uwagi na nieszczelność, megaukład techniczny był odłączony od systemu c.w.u.
- 3) Podczas oględzin została sporządzona dokumentacja fotograficzna.
- 4) Okazano projekt budowlano-wykonawczy systemu solarnego wspomaganie przygotowania ciepłej wody użytkowej – część technologiczna, opracowany przez Pracownię Usług Projektowych „EKO-PROJEKT” Marek Burzyński, Gliwice 2007.
- 5) Okazano projekt budowlano-wykonawczy systemu solarnego wspomaganie przygotowania ciepłej wody użytkowej – część konstrukcyjna z dnia 31.07.2007, opracowany przez mgra inż. Adama Łój, nr. uprawnień 970/94, nr członkowski izby zawodowej SLK/BO/2599/01.
- 6) Okazano przedmiar robót opracowany przez ETN – Pracownia Architektoniczno-Budowlana.
- 7) Okazano bilans energetyczny zastosowania systemu solarnego do wspomaganie wytwarzania c.w.u. w Wojewódzkim Centrum Pediatrii „Kubalonka” w Istebnej, opracowany przez Biuro Usługowo-Handlowe „IWOTECH” Iwona Radomska, Gliwice
- 8) Okazano fakturę FS-118/2007/SUB z dnia 14.12.2007 dotyczącą zakupu wraz z montażem kolektorów słonecznych płaskich typu WATT 3000 S o łącznej powierzchni czynnej 320 m².
- 9) Okazano protokół odbioru zakupu wraz z montażem kolektorów słonecznych płaskich typu WATT 3000 S o łącznej powierzchni czynnej 320 m² z dnia 14.12.2007.
- 10) Okazano fakturę FS-119/2007/SUB z dnia 14.12.2007 dotyczącą montażu pozostałych elementów systemu solarnego.
- 11) Okazano protokół odbioru do faktury FS-119/2007/SUB z dnia 14.12.2007

⁵ T. Klimek, Szacowanie wartości środków i megaukładów technicznych, Fundacja BOMIS®, 2020

* Oceny kompletności urządzeń może dokonać wyłącznie specjalizowany serwis na podstawie DTR lub/i specyfikacji dostawy

- 12) Okazano protokół przekazania do użytkowania przedsięwzięcia inwestycyjnego pn. „Zastosowanie systemu do wspomaganie wytwarzania ciepłej wody użytkowej w Wojewódzkim Centrum Pediatrii „Kubalonka” w Istebniej z dnia 14.12.2007.
- 13) Okazano opracowanie pt. Analiza zgodności wykonanej instalacji solarnej z częścią technologiczną projektu budowlano-wykonawczego systemu solarnego wspomaganie przygotowania ciepłej wody użytkowej, przygotowane przez Pracownię Usług Projektowych „EKO-PROJEKT” Marek Burzyński, Gliwice 2012.
- 14) Okazano tabelę zapisów eksploatacyjnych i serwisowych za okres od 25.06.2008 do 11.11.2008
- 15) Okazano protokół 2/05/12 z przeglądu instalacji solarnej wykonany w dniu 8.05.2012 przez IKOS-TERM Technika Grzewcza i Solarna, Krzysztof Kawa, Gorlice.
- 16) Okazano kalkulację kosztów naprawy instalacji solarnej według stanu na dzień 16.08.2012.
- 17) Okazano instrukcję obsługi sterownika SKSC3, Sonnenkraft (język polski).
- 18) Okazano instrukcję obsługi modułu SLM 120/200, Sonnenkraft (język polski).
- 19) Okazano instrukcję obsługi modułu FWM 150/225, Sonnenkraft (język polski).
- 20) Nie okazano instrukcji obsługi pozostałych elementów systemu oraz certyfikatów zgodności WE/UE w języku polskim.

8. Procedura szacowania wartości

8.1 Nazwa środka technicznego, marka, model, wytwórca

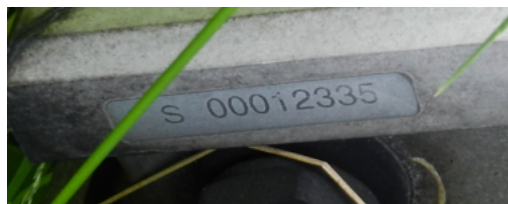
System solarny wspomaganie przygotowania ciepłej wody użytkowej, w skład którego wchodzi:

- (1) kolektory słoneczne WATT 3000S, WATT Sp. z o.o., Chorzów, Polska,
- (2) moduł warstwowego ładowania dla dużych obiektów SLM 120 6K, Sonnenkraft SolarSystems GmbH, Industriepark A-9300 St. Veit/Glan, Austria,
- (3) moduł warstwowego ładowania dla dużych obiektów SLM 200 6K, Sonnenkraft SolarSystems GmbH, Industriepark A-9300 St. Veit/Glan, Austria,
- (4) moduł świeżej wody dla dużych obiektów FWM225, Sonnenkraft SolarSystems GmbH, Industriepark A-9300 St. Veit/Glan, Austria,
- (5) 2 naczynia zbiorcze Reflex S 300, Reflex Winkelmann GmbH + Co. KG, D-59227 Ahlen/Westf, Niemcy,
- (6) naczynie zbiorcze Reflex S 500, Reflex Winkelmann GmbH + Co. KG, D-59227 Ahlen/Westf, Niemcy,
- (7) 2 naczynia zbiorcze Reflex N 800, Reflex Winkelmann GmbH + Co. KG, D-59227 Ahlen/Westf, Niemcy,
- (8) 5 zbiorników buforowych PS 3000, General Solar Systems GmbH, St. Veit/Glan, Austria,
- (9) rurociąg glikolu (w projekcie założono wykorzystanie rur miedzianych w izolacji z wełny szklanej o grubości 30 mm obudowanych płaszczem z blachy stalowej ocynkowanej), montaż instalacji przez PPUH „Rapid” Sp. z o.o., Biała Podlaska, Polska,

- (10) rurociąg wody (w projekcie założono wykorzystanie rur stalowych w izolacji z wełny szklanej lub pianki PE o grubości 20 mm), montaż instalacji przez PPUH „Rapid” Sp. z o.o., Biała Podlaska, Polska.

8.1.1 Numery fabryczne

- (1) kolektory słoneczne WATT: 00012224; 00012237; 00012338; 00012373; 00012397; 00012335; 00012321; 00012399; 00012374; 00012375 (z uwagi na ograniczony dostęp zidentyfikowano na podstawie oznaczeń na panelach 10 oznaczeń).





Na rysunkach powyżej przedstawiono widok naklejki znamionowej i oznaczenia seryjne kolektorów słonecznych WATT 3000S

(2) moduł SLM 120 6K – SG120107-0072



Widok naklejki znamionowej modułu SLM120 6K

(3) moduł SLM 200 6K – SG200107-0048



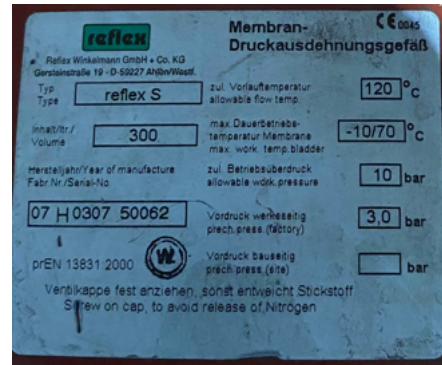
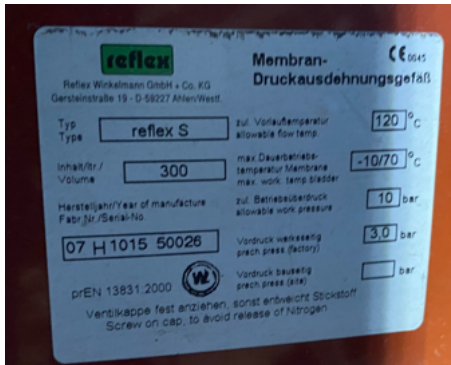
Widok naklejki znamionowej modułu SLM200 6K

(4) moduł FWM225 – FG225107-0090



Widok naklejki znamionowej modułu FWM225 SZE

(5) naczynia wzbiorncze Reflex S 300 – 07 H1015 50026 i 07 H0307 50062



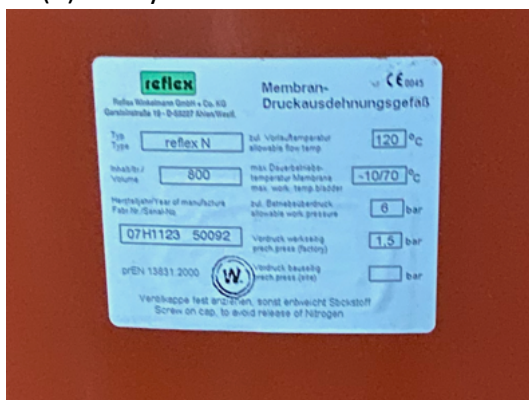
Widok naklejek znamionowych naczyń wzbiornczych Reflex S 300

(6) naczynie wzbiorncze Reflex S 500 – 07 H 0315 50016



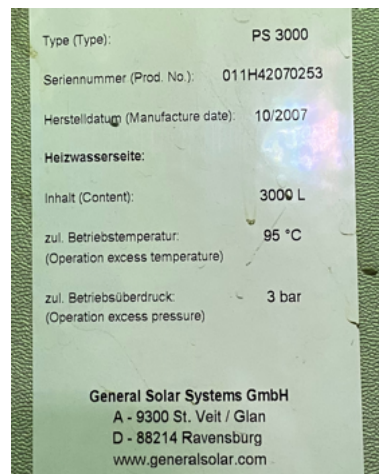
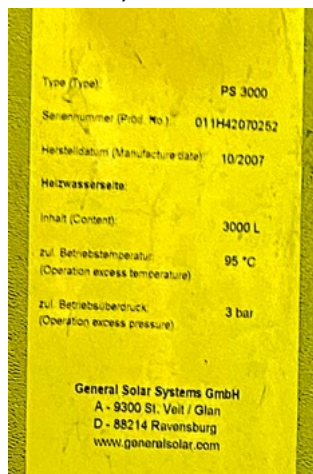
Widok naklejki znamionowej naczynia wzbiornczego Reflex S 500

(7) naczynia wzbiorncze Reflex N 800 – 07H1123 50092 i 07H1123 50093



Widok naklejek znamionowych naczyń wzbiornczych Reflex N 800

(8) zbiorniki buforowe PS 3000 – 011H42070250, 011H42070252, 011H42070253,
011H42070256, 011H43070261,



Widok naklejek znamionowych zbiorników buforowych PS 3000

- (9) rurociąg glikolu – brak możliwości identyfikacji,
(10) rurociąg wody – brak możliwości identyfikacji.

8.2 Rok produkcji

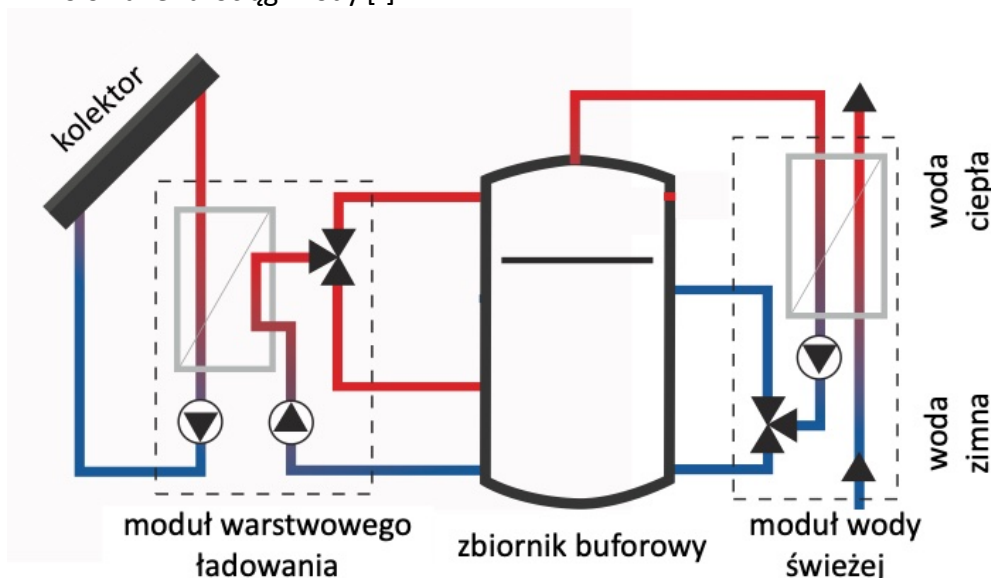
- (1) 2007 – kolektory słoneczne (wg. naklejki znamionowej),
- (2) 2007 – moduł SLM 120 6K (wg. naklejki znamionowej),
- (3) 2007 – moduł SLM 200 6K (wg. naklejki znamionowej),
- (4) 2007 – moduł FWM225 (wg. naklejki znamionowej),
- (5) 2007 – naczynia wzbiornicze Reflex S 300 (wg. naklejki znamionowej),
- (6) 2007 – naczynie wzbiornicze Reflex S 500 (wg. naklejki znamionowej),
- (7) 2007 – naczynia wzbiornicze Reflex N 800 (wg. naklejki znamionowej),

- (8) 10/2007 – zbiorniki buforowe PS 3000 (wg. naklejki znamionowej),
- (9) 2007 – rurociąg glikolu (wg. protokołu odbioru z dn. 14.12.2007),
- (10) 2007 – rurociąg wody (wg. protokołu odbioru z dn. 14.12.2007).

8.3 Skrócony opis techniczny oraz podstawowe dane znamionowe

System solarny wspomaganie przygotowania c.w.u. o powierzchni kolektorów 320,9 m² (brutto) tworzą:

- dwa pola kolektorów słonecznych:
sekcja 1 na elewacji budynku kotłowni 60 kolektorów WATT 3000S w układzie 12 x 5, (elewacja)
sekcja 2 na powierzchni stoku przylegającego do kotłowni 96 kolektorów WATT 3000S w układzie 2 x 6 x 5 + 2 x 3 x 6, (stok),
- dwie grupy wymiennikowo-pompowe – dla sekcji 1 kolektorów (elewacja) zastosowano moduł warstwowego ładowania SLM 120, dla sekcji 2 kolektorów (stok) zastosowano moduł SLM 200,
- obieg rozładowania, w którym zastosowano moduł świeżej wody typu FWM 225,
- zbiorniki akumulacyjne o łącznej pojemności 5 x 3000 dm³ połączone szeregowo,
- przeponowe naczynia wzbiorcze: w sekcji 1 kolektorów (elewacja) naczynie Reflex S 500, w sekcji 2 kolektorów (stok) dwa naczynia Reflex S 300, w sekcji magazynowania dwa naczynia wzbiorcze Reflex N 800,
- izolowane rurociągi glikolu,
- izolowane rurociągi wody [6].



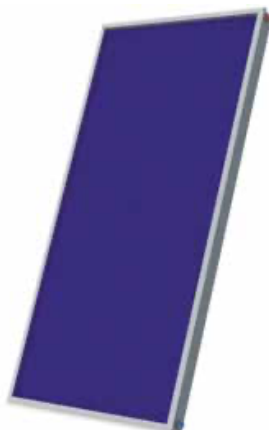
Na rysunku powyżej przedstawiono schemat instalacji solarnej c.w.u. [7]

⁶ na podstawie opracowania pt. Projekt budowlano-wykonawczy systemu solarnej wspomaganie przygotowania ciepłej wody użytkowej – część technologiczna, Pracownia Usług Projektowych „EKO-PROJEKT” Marek Burzyński, Gliwice 2007

⁷ na podstawie Cennika 2009 Sonnenkraft, dane dostępne na stronie <https://doczz.pl/doc/528600/cennik-2009---sonnenkraft>

Dane techniczne:

(1) kolektory słoneczne WATT 3000S [8]



Kolektor słoneczny WATT 3000 S / 3000 S L	
Szerokość/Wysokość/Głębokość	1018/2019/90 mm
Masa kolektora pustego	37 kg
Grubość pokrycia przezroczystego	3 mm
Powierzchnia brutto kolektora	2,057 m ²
Powierzchnia absorbera	1,852 m ²
Absorber – 1 płyta	ETA PLUS – BlueTec
Absorpcja / Emisja	95% / 5%
Połączenie absorbera	lutowanie
Współczynnik sprawności	$n_0 - 0,755$
Strumień przepływu czynnika przez kolektor	1,1 l/min.
Współczynnik utraty ciepła a1	3,78 W/(m ² K)
Obudowa	aluminium
Żywotność	25 lat
Normy / Certyfikaty	EN 12975 / SOLAR KEYMARK

⁸ na podstawie Katalogu produktów WATT wydanie III 2011, dane dostępne na stronie <http://www.acce.com.pl/files/Katalog%20Watt.pdf>

(2) (3) moduł warstwowego ładowania dla dużych obiektów SLM [9],



Rys.: SLM120/SLM200

Dane techniczne SLM		
Moduły	SLM120	SLM200
Zasilanie pierwotne/wtórne	60°C – 35°C / 29 °C – 54°C	
Przepływ pierwotny/wtórny	0.663/0.575 kg/s	1.106/0.958 kg/s
Strata ciśnienia pierwotnego/wtórne	26 kPa / 22 kPa	
Moc	60 kW	100 kW
Pompy		
Napięcie nominalne	230V / 50Hz	
Moc znamionowa	0.4kW / 0.177kW	
Pobór prądu	2.02A / 0.85A	
Max. wys. podnoszenia pierwotne/wtórne	113kPa / 39kPa	

(4) moduł świeżej wody dla dużych obiektów FWM225 [10]



Rys.: FWM150/FWM225

Dane techniczne FWM		
	FWM150	FWM225
Ilość mieszkań	70	130
Wydajność 40°C	150 l/min	225 l/min
Wydajność 55°C	100 l/min	150 l/min
Moc wymiennika	320 kW	500 kW
Temp. cwu, cały załadunek	58 – 60 ° C	
Temp. cwu, częściowy załadunek	55 ° C	
Temperatura zasobnika	60 – 100 ° C	
Powrót zasobnika	Dwustrefowe warstwowanie	
Orurowanie: CWU/cyrkulacja/zasobnik	6/4" lub 5/4" stal nierdzewna, zaizolowana lub 6/4" lakierowana stal, zaizolowana	
Pompy		
Napięcie	230 V/50 Hz	
Moc znamionowa	0,29 kW/0,62 kW – 0,29 kW	
Pobór prądu	1,32 A/2,7 A – 1,32 A	
Obrotы	4800 rpm / 4800rpm – 4800 rpm	

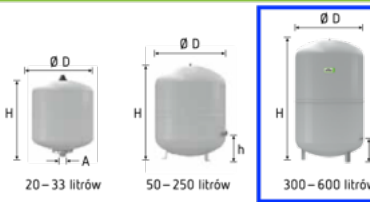
⁹ na podstawie Cennika 2009 Sonnenkraft, dane dostępne na stronie <https://doczz.pl/doc/528600/cennik-2009---sonnenkraft>

¹⁰ na podstawie Cennika 2009 Sonnenkraft, dane dostępne na stronie <https://doczz.pl/doc/528600/cennik-2009---sonnenkraft>

(5) (6) naczynia wzbiorncze Reflex S 300 i 500 [11]

Reflex S

- do układów grzewczych, chłodniczych i solarnych, z dodatkiem środka przeciw zamarzaniu od 25% do 50 %
- przyłącza gwintowane
- membrana niewymienna, zgodna z PN-EN 13831, dop. temp. pracy 70 °C
- dopuszczenie zgodne z dyrektywą dot. urządzeń ciśnieniowych 2014/68/UE
- 2-25 l: wykonanie wiszące; 33 l: z uchwytami mocującymi; od 50 l - stojące



10 bar

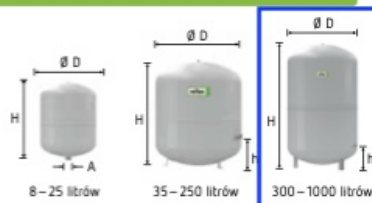
Typ 10 bar/120 °C	Indeks szare	Indeks białe	VPE*	Waga (kg)	Ø D (mm)	H (mm)	h (mm)	A	Ciśn. wstępne (bar)
S 2	8707700	-	280	1,0	132	260	-	G ¾	0,5
S 8	8703900	9702600	96	1,8	206	335	-	G ¾	1,5
S 12	8704000	9702700	72	2,5	280	300	-	G ¾	1,5
S 18	8704100	9702800	56	3,2	280	410	-	G ¾	1,5
S 25	8704200	9702900	42	3,8	280	520	-	G ¾	1,5
S 33	8706200	9706300	24	6,3	354	455	-	G ¾	1,5
S 50	8209500	-	20	9,5	409	469	158	R ¾	3,0
S 80	8210300	-	12	12,1	480	565	166	R 1	3,0
S 100	8210500	-	10	14,2	480	670	166	R 1	3,0
S 140	8211500	-	6	17,4	480	941	210	R 1	3,0
S 200	8213400	-	-	35,6	634	758	205	R 1	3,0
S 250	8214400	-	-	40,8	634	888	205	R 1	3,0
S 300	8215400	-	-	47,0	634	1092	235	R 1	3,0
S 400	8219000	-	-	61,0	740	1102	245	R 1	3,0
S 500	8219100	-	-	72,0	740	1321	245	R 1	3,0
S 600	8219200	-	-	87,0	740	1559	245	R 1	3,0

↑ pojemność nominalna V_n [litry] * ilość naczyń na palecie

(7) – naczynie wzbiorncze Reflex N 800 [12]

Reflex NG i N

- do instalacji grzewczych i systemów chłodniczych
- przyłącza gwintowane
- 8-25l: wykonanie wiszące; od 35 l - stojące
- membrana niewymienna, zgodna z normą PN-EN 13831, dop. temp. pracy 70 °C
- dopuszczenie zgodne z dyrektywą dot. urządzeń ciśnieniowych 2014/68/UE



6 bar

Typ 6 bar/120 °C	Indeks szare	Indeks białe	VPE*	Waga (kg)	Ø D (mm)	H (mm)	h (mm)	A	Ciśnienie wstępne (bar)
NG 8	8230113	7230107	96	1,7	206	305	-	R ¾	1,5
NG 12	8240113	7240107	72	2,2	280	290	-	R ¾	1,5
NG 18	8250113	7250107	56	2,9	280	380	-	R ¾	1,5
NG 25	8260113	7260107	42	3,7	280	490	-	R ¾	1,5
NG 35	8270113	7270107	24	5,5	354	465	130	R ¾	1,5
NG 50	8001013	7001100	24	9,0	409	469	168	R ¾	1,5
NG 80	8001213	7001300	12	9,2	480	565	166	R 1	1,5
NG 100	8001413	7001500	10	11,5	480	670	166	R 1	1,5
NG 140	8001613	7001700	8	21,9	480	886	166	R 1	1,5
N 200	8213313	-	4	22,0	634	758	205	R 1	1,5
N 250	8214313	-	4	24,7	634	888	205	R 1	1,5
N 300	8215300	-	-	27,0	634	1092	235	R 1	1,5
N 400	8218000	-	-	47,0	740	1102	245	R 1	1,5
N 500	8218300	-	-	52,0	740	1321	245	R 1	1,5
N 600	8218400	-	-	66,0	740	1531	245	R 1	1,5
N 800	8218500	-	-	96,0	740	1996	245	R 1	1,5
N 1000	8218600	-	-	118,0	740	2406	245	R 1	1,5

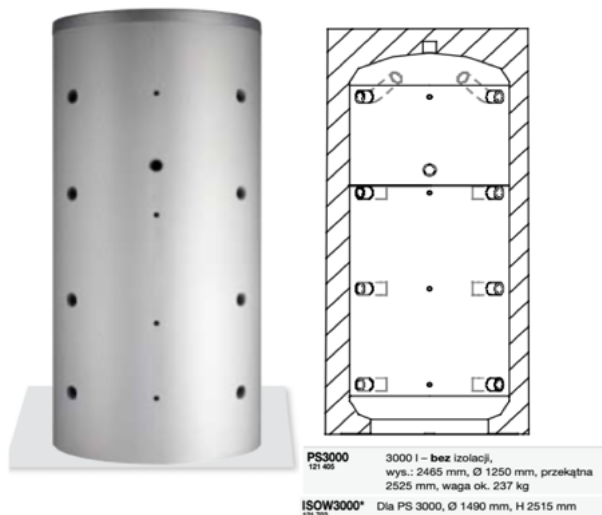
↑ pojemność nominalna V_n [litry] * ilość naczyń na palecie

¹¹ na podstawie Ciśnieniowe naczynia przeponowe, dane dostępne na stronie https://naczynia-reflex.pl/fileadmin/user_upload/katalog_naczyn_wzbiornczych_Reflex.pdf

¹² na podstawie Ciśnieniowe naczynia przeponowe, dane dostępne na stronie https://naczynia-reflex.pl/fileadmin/user_upload/katalog_naczyn_wzbiornczych_Reflex.pdf

(8) zbiorniki buforowe PS 3000 [13]

Wszystkie warstwowe zbiorniki SONNENKRAFT posiadają przepony które stabilizują temperaturę. Są optymalnym rozwiązaniem dla wspomagania ogrzewania, warstwowego ładowania i nadają się idealnie dla modułu świeżej wody.



8.4 Informacje o pochodzeniu i zakupie

Z udostępnionej dokumentacji wynika, że system solarny wspomaganie przygotowania c.w.u. o powierzchni kolektorów 320,9 m² (brutto) został zabudowany na terenie Wojewódzkiego Centrum Pediatrii „Kubalonka” w Istebniej przez P.P.H.U „RAPID” Sp. z o.o. z siedzibą w Białej Podlaskiej.

8.5 Informacje o ogólnym stanie technicznym i eksploatacji

W dniu 14 grudnia 2007 roku podpisano protokół przekazania do użytkowania instalacji solarnej. Z przedstawionych protokołów wynika, że do maja 2012 roku instalacja była regularnie poddawana przeglądom eksploatacyjnym wykonywanym przez firmę „IKOS-TERM” technika Grzewcza i Solarna, Krzysztof Kawa. W protokole z dnia 8 maja 2012 stwierdzono wyciek płynu solarnego, uszkodzenie pompy solarnej oraz korozję absorbera na 66 kolektorach. W stanie na dzień oględzin zaobserwowano także uszkodzenie pokrycia przezroczystego 3 kolektorów WATT 3000 S.

Na podstawie oględzin oceniono stan instalacji solarnej jako niedostateczny, co oznacza obiekt, który wykazuje konieczność naprawy głównej lub wymiany elementów w celu kontynuacji działania [14].

Wobec braku możliwości uruchomienia instalacji oszacowano hipotetyczną wartość rynkową systemu solarnego przygotowania c.w.u. o powierzchni kolektorów 320,9 m² (brutto). Hipoteza oparta jest na założeniu, że po uruchomieniu nie zostaną ujawnione usterki lub

¹³ na podstawie Cennika 2009 Sonnenkraft, dane dostępne na stronie <https://doczz.pl/doc/528600/cennik-2009---sonnenkraft>

¹⁴ T. Klimek, Szacowanie wartości środków i megaukładów technicznych, Fundacja BOMIS®, 2020

uszkodzenia podzespołów inne niż wykazano w protokole z dnia 8 maja 2012. Założono również, że Zamawiający jest w posiadaniu instrukcji obsługi w języku polskim i deklaracji zgodności WE/UE.

9. Informacje o rynku i cenie

Wykonawca instalacji firma P.P.H.U „RAPID” Sp. z o.o. oraz producent paneli solarnych WATT Sp. z o.o. zaprzestali działalności, a firma Sonnenkraft Energy GmbH nie ma już przedstawicieli na rynku polskim. Moduł FWM nie jest już oferowany przez producenta. Następcą generacyjnym jest obecnie system FWM Fresh Tower.

Do czasu przygotowania raportu nie uzyskano od Sonnenkraft Energy GmbH informacji na temat kosztów zastąpienia grupy wymiennikowej i obiegu rozładowania ze zbiornikami buforowymi (zapytanie wysłano na adres e-mail office@sonnenkraft.com). Również przedstawiciele VOBMAT.PL Sp. z o.o. (kontakt@vobmat.pl), TERMOCLIMA Sp. z o.o. Sp. k.(biuro@ogrzewnictwo.pl) i F. H. U. Wodoplast (biuro@wodoplast.com.pl) nie odpowiedzieli na zapytanie o koszt zastąpienia systemu solarnego o powierzchni kolektorów 320,9 m² (brutto).

Rynek wtórny systemów solarnych funkcjonuje w ograniczonym zakresie i obejmuje głównie instalacje przydomowe. W dacie przygotowania wyceny, na rynku wtórnym były oferowane jedynie 2 kolektory KS2000 TLP z 2012 r. w cenie 1 200.00 zł oraz zbiornik buforowy o pojemności 1000 litrów PSM JURATHERM w cenie 3 000.00 zł (ogłoszenia na portalu olx).

Z informacji uzyskanych od Zamawiającego wynika, że istnieje potencjalny kupujący zainteresowany zakupem całości systemu solarnego przygotowania c.w.u.

Z informacji uzyskanych od przedstawicieli firm „IKOS-TERM” Technika Grzewcza i Solarna i Reflex Polska Sp. z o.o., wynika że nowy system solarnego przygotowania c.w.u. o powierzchni kolektorów 320,9 m² (brutto) zbudowany z kolektorów Hewalex KS2100 oraz modułu FWM Fresh Towe (Sonnenkraft) może zostać zaoferowany w cenie **1 091 508,00 zł netto**. W tabeli poniżej przedstawiono ceny ofertowe poszczególnych składowych systemu solarnego.

	cena ofertowa
- kolektory Hewalex KS2100 - 156 st	240 000,00 zł
- konstrukcja wsporcza	50 700,00 zł
- orurowanie i izolacja	234 000,00 zł
- bufony 1000l x 10 szt	37 500,00 zł
- moduły FWM Fresh Tower	192 000,00 zł
- SLM 120 + SLM 200 (system ładowania solarnego)	174 800,00 zł
- płyn solarny 1000l	16 000,00 zł
- naczynia wzbiornicze	26 508,00 zł
- robocizna	120 000,00 zł
	1 091 508,00 zł

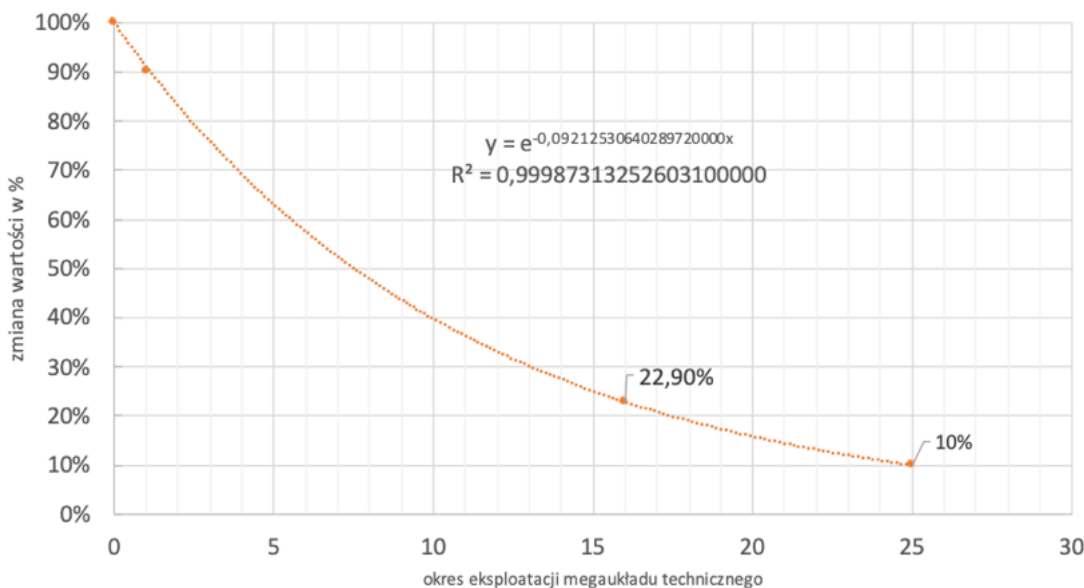
10. Hipotetyczna wartość godziwa oszacowana w podejściu kosztowym metodą analizy wieku i okresu „życia”

Przyczyną oszacowania wartości hipotetycznej jest przyjęcie założenia, że po uruchomieniu nie zostaną ujawnione usterki lub uszkodzenia podzespołów inne niż wykazano w protokole z dnia 8 maja 2012. Założono również, że Zamawiający jest w posiadaniu instrukcji obsługi w języku polskim i deklaracji zgodności WE/UE.

Z informacji uzyskanych od przedstawiciela „IKOS-TERM” Technika Grzewcza i Solarna, (specjalistycznej firmy zajmującej się montażem urządzeń branży grzewczej, ciepłowniczej i solarnej) jako koszt zastąpienia instalacji przygotowania c.w.u. o powierzchni kolektorów 320,9 m² (brutto) przy założeniu otrzymania dodatkowego upustu negocjacyjnego w wysokości 4% przyjęto kwotę **1 047 847,68 zł netto**.

Szacuje się, że żywotność kolektorów słonecznych wynosi 25 [15]. Jako datę uruchomienia instalacji solarnej przyjęto grudzień 2007 roku.

Ponieważ wiek efektywny megaukładu technicznego ustalony na sierpień 2024 roku wynosi 16 lat, pozostały do dyspozycji spodziewany okres użytkowania instalacji przygotowania c.w.u. wyniesie w dacie wyceny 9 lat. Założono, że utrata wartości z przyczyn skumulowanych w całym okresie trwałości wyniesie około 90%, co pozwala założyć, że wartość pozostałości megaukładu technicznego po upływie maksymalnego, założonego okresu trwałości wyniesie 10% kosztu zastąpienia.



Wykres zmian wartości megaukładu technicznego w funkcji wieku

Współczynnik determinacji (R^2) określa, jaka część danych jest wytłumaczalna przez model, w zakresie:

0.0 – 0.5 – dopasowanie niezadowalające,

¹⁵ M. Wengierek, Odzysk i recykling jako metody zagospodarowania odpadów w regionie, Zeszyty Naukowe Politechniki Śląskiej, seria Organizacja i Zarządzanie, z. 70, nr. kol. 1909, Gliwice, 2014.

0.5 – 0.6 – dopasowanie słabe,
0.6 – 0.8 – dopasowanie zadowalające,
0.8 – 0.9 – dopasowanie dobre,
0.8 – 0.9 – dopasowanie bardzo dobre,
co oznacza, że im (R^2) jest większy tym linia trendu jest lepiej dopasowana do danych [16].

Na podstawie analizy wieku i okresu 'życia' po uwzględnieniu 16 lat wieku efektywnego przyjęto, że wartość godziwa systemu przygotowania c.w.u. o powierzchni kolektorów 320,9 m² (brutto) stanowi 22,9% kosztu zastąpienia, czyli

$$0.229 \times 1\,047\,847,68 \text{ zł} = 239\,957,12 \text{ zł}.$$

10.1.1 Indywidualna wartość godziwa

W celu uzyskania indywidualnej wartości godziwej skorygowano wartość instalacji uwzględniając indywidualne cechy systemu przygotowania c.w.u. o powierzchni kolektorów 320,9 m² (brutto).

Z informacji uzyskanych od przedstawiciela firmy „IKOS-TERM” Technika Grzewcza i Solarna wynika, że aktualny koszt naprawy instalacji solarnej (według zakresu wskazanego w zestawieniu kosztów naprawy instalacji solarnej według stanu na dzień 16.08.2012) wynosi 128 000 zł (netto). Dodatkowo wskazano, że przegląd powinien uwzględnić czyszczenie wymienników i wymianę uszczelnień.

Całkowity koszt naprawy z uwzględnieniem wymiany dodatkowych 3 kolektorów (wymiana na kolektory Hewalex KS2100) oraz przeglądu systemu solarnego oszacowano na 147 000 zł (netto).

Po uwzględnieniu korekty hipotetyczna wartość godziwa systemu przygotowania c.w.u. o powierzchni kolektorów 320,9 m² (brutto) wynosi

$$239\,957,12 \text{ zł} - 147\,000,00 \text{ zł} = 92\,957,12 \text{ zł}$$

10.1.2 Wartość likwidacyjna przy sprzedaży w warunkach wymuszonych

Rynkowa wartość likwidacyjna przy sprzedaży wymuszonej jest to przewidywana cena, która może być uzyskana ze sprzedaży środków technicznych na prawidłowo ogłoszonym i przeprowadzonym przetargu publicznym, aukcji lub licytacji, przy konieczności bezzwłocznej sprzedaży i przy założeniu, że sprzedawca jest zmuszony do transakcji poprzez okoliczności, zaś środki techniczne sprzedaje się w takim stanie i w takim miejscu w jakim się one aktualnie znajdują [16].

W przypadku konieczności sprzedaży megaukładu w warunkach wymuszonych (np. w przetargu), jako wartość likwidacyjną należy przyjąć wartość nie większą niż 75% wartości godziwej, to znaczy

$$0.75 \times 92\,957,12 = 69\,717,84 \text{ zł}$$

¹⁶ T. Klimek, Szacowanie wartości środków i megaukładów technicznych, Fundacja BOMIS®, 2020

11. Opinia końcowa

Hipotetyczna wartość godziwa systemu wspomaganie przygotowania centralnej wody użytkowej o powierzchni kolektorów 320,9 m² (brutto) zabudowanego na terenie Wojewódzkiego Centrum Pediatrii „Kubalonka” w Istebnej w roku 2007 oszacowana w podejściu kosztowym metodą analizy wieku i okresu „życia” wynosi po zaokrągleniu

93 000.00 zł netto

(słownie dziewięćdziesiąt trzy tysiące złotych netto).

W przypadku konieczności sprzedaży w warunkach wymuszonych wartość likwidacyjna wynosi po zaokrągleniu

70 000.00 zł netto

(słownie siedemdziesiąt tysięcy złotych netto).

12. Zastrzeżenia ograniczające

- 1) *Powyższe oszacowanie określa hipotetyczną wartość godziwą systemu przygotowania c.w.u. o powierzchni kolektorów 320,9 m² na potrzeby sprzedaży.
Hipoteza oparta jest na założeniu, że po uruchomieniu nie zostaną ujawnione usterki lub uszkodzenia podzespołów inne niż wykazano w protokole z dnia 8 maja 2012. Założono również, że Zamawiający jest w posiadaniu instrukcji obsługi w języku polskim i deklaracji zgodności WE/UE.*
- 2) *Podane wartości oznaczają wartości netto.*
- 3) ***Ewentualna wycena kosztów demontażu, utylizacji i wartości pozostałości systemu przygotowania c.w.u. o powierzchni kolektorów 320,9 m² będzie możliwa po wskazaniu przez Zlecającego, które środki techniczne tworzące megaukład podlegać będą demontażowi.***
- 4) ***W przypadku decyzji o demontażu i utylizacji kolektorów WATT3000S, należy uwzględnić koszty ich utylizacji w kwocie ok. 4,20 zł/kg, czyli 37 kg x 156 szt. x 4,20 zł/kg, tj. 24 242,40 zł netto (wg. oferty Złomnica.pl Pszczyna) oraz szacunkowy koszt utylizacji glikolu, która powinna w każdym przypadku być zgodna z wymogami ochrony środowiska i legislacji związanej z utylizacją odpadów, a także z wymogami władz lokalnych.***
- 5) *Wartość przedmiotu wyceny została ustalona na dzień sporządzenia wyceny.*
- 6) *Niniejsze opracowanie nie może być wykorzystane do żadnego innego celu niż określony w punkcie 4 i nie może być publikowane w całości w jakimkolwiek dokumencie bez zgody wykonawcy i bez uzgodnienia z nimi formy i treści takiej publikacji.*
- 7) *Rzeczoznawca nie bierze na siebie odpowiedzialności za wady ukryte (prawne i fizyczne) oraz ewentualne skutki wynikające z dalszego użytkowania przedmiotu wyceny, a także za skutki wykorzystania samej wyceny.*
- 8) *Wykonawca nie ponosi także odpowiedzialności za ewentualne wady wyceny powstałe z oparcia się na stanie przedmiotu wyceny bez informacji serwisu.*

- 9) Niniejsze oszacowanie wartości nie jest ekspertyzą stanu technicznego przedmiotu wyceny i za taką nie może być uznawane.
- 10) Powyższa wycena wartości w szczególności nie może być traktowana jako gwarancja sprzedaży przedmiotu wyceny za oszacowaną wartość.
- 11) Nie badano poprawności ani budowy numerów identyfikacyjnych obiektu (nr fabryczny). Nie weryfikowano także prawdziwości pozostałych danych, w tym roku produkcji i innych, które przyjęto wg okazanych źródeł.
- 12) Nie badano tytułu użytkowania ani tytułu własności wycenianego obiektu oraz ewentualnego istnienia ograniczonych praw rzeczowych.

13. Dokumentacja fotograficzna





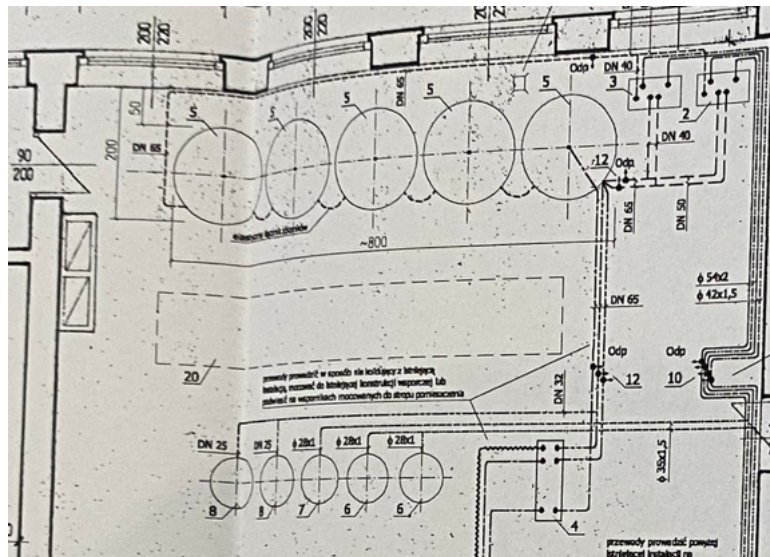












14. Podpis autora

Opracował: Maciej Dyzia



nr uprawnień 2109 BOMIS®
rzecznawca ds. wyceny środków
i megaukładów technicznych
Maciej Dyzia
nr licencji 40-019 Katowice, ul. Krasińskiego 8/201
35/2022 tel. 668 258 996 www.innomat.pl

15. Data zakończenia opracowania raportu

Poznań, 3 września 2024 roku.